

(19) 日本国特許庁(JP)

(12) 公開特許公報(A)

(11) 特許出願公開番号

特開2007-61649

(P2007-61649A)

(43) 公開日 平成19年3月15日(2007.3.15)

(51) Int. Cl.	F I	テーマコード (参考)
A 6 1 B 1/00 (2006.01)	A 6 1 B 1/00 3 1 0 A	2 H 0 4 0
G 0 2 B 23/24 (2006.01)	G 0 2 B 23/24 A	4 C 0 6 1

審査請求 有 請求項の数 4 O L (全 14 頁)

(21) 出願番号	特願2006-322392 (P2006-322392)	(71) 出願人	000000376 オリンパス株式会社
(22) 出願日	平成18年11月29日 (2006.11.29)		東京都渋谷区幡ヶ谷2丁目4番2号
(62) 分割の表示	特願2000-273793 (P2000-273793) の分割	(74) 代理人	100076233 弁理士 伊藤 進
原出願日	平成12年9月8日 (2000.9.8)	(72) 発明者	▲高▼瀬 精介 東京都渋谷区幡ヶ谷2丁目4番2号 内 オリンパスメディカルシステムズ株式会社内
		Fターム(参考)	2H040 DA15 DA16 DA17 EA01 4C061 AA00 BB00 CC00 DD03 FF27 FF28 JJ06

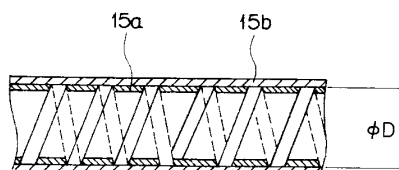
(54) 【発明の名称】 内視鏡

(57) 【要約】

【課題】 高温高圧蒸気滅菌工程による熱負荷によって挿入部の可撓管外形寸法が拡張する変化を防止して挿入性の劣化を防止した内視鏡を提供する。

【解決手段】 可撓管 15 を成形する際、螺旋管 15 a の径寸法を予め微量拡張状態にして、つまり、自然状態に戻ろう（縮径する方向）とする力が作用する状態で組み込み、成形する。このことにより、挿入部 10 が高温高圧蒸気滅菌工程における熱負荷を受けた際、外皮層が軟化した場合でも、この螺旋管 15 a には常に径寸法を縮める方向の力が作用しているので、可撓管 15 の外径寸法が増加することが防止される。

【選択図】 図 5



【特許請求の範囲】

【請求項 1】

金属帯片を螺旋状に巻回してなる螺旋管と、この螺旋管の外周を覆う網状管と、この網状管の外側を被覆する樹脂製の外皮層とを設けた可撓管を備えた挿入部を有する内視鏡において、

前記可撓管の外形寸法が、高温高圧蒸気滅菌工程の熱負荷を受けた後の常温時に、前記熱負荷を受ける前に比べて同寸法若しくは縮む構成にしたことを特徴とする内視鏡。

【請求項 2】

前記可撓管の成形時に、前記螺旋管を自然状態に対して予め拡径にした状態にして成形したことを特徴とする請求項 1 に記載の内視鏡。

10

【請求項 3】

前記可撓管の成形時に、前記螺旋管を前記網状管にて絞り込んだ状態にして成形したことを特徴とする請求項 1 に記載の内視鏡。

【請求項 4】

前記高温高圧蒸気滅菌工程における設定温度は、略 115 ~ 略 140 の温度範囲であることを特徴とする請求項 1 に記載の内視鏡。

【発明の詳細な説明】

【技術分野】

【0001】

本発明は、使用後の滅菌処理を高圧蒸気滅菌によって行う内視鏡に関する。

20

【背景技術】

【0002】

従来より、細長の挿入部を体腔内に挿入することにより、体腔内臓器などを観察したり、必要に応じて処置具チャンネル内に挿通した処置具を用いて各種治療処置の行える医療用の内視鏡が広く利用されている。

【0003】

特に、医療分野で使用される内視鏡は、挿入部を体腔内に挿入して、臓器などを観察したり、内視鏡の処置具チャンネル内に挿入した処置具を用いて、各種治療や処置を行う。

【0004】

このため、一度使用した内視鏡や処置具を他の患者に再使用する場合、内視鏡や処置具を介しての患者間感染を防止する必要から、検査・処置終了後に内視鏡装置の洗滌消毒を行わなければならない。

30

【0005】

近年では、煩雑な作業を伴わず、滅菌後直ちに使用が可能で、ランニングコストが安価なオートクレーブ滅菌（高圧蒸気滅菌）が医療機器の消毒滅菌処理の主流になりつつある。

【0006】

例えば、特開平 10 - 276968 号公報にはオートクレーブによる滅菌を行っても内蔵されているチューブが縮まず、十分な滅菌処理を繰り返し行えるように、アニール処理したチューブを組み込んだ内視鏡が示されている。

40

【0007】

しかしながら、前記特開平 10 - 276968 号公報の内視鏡では挿入部内を挿通しているチューブが予めアニール処理されているので、このチューブの縮み量が樹脂製の外皮層の縮みによる可撓管の縮み量に対して小さい。このため、挿入部内でチューブが弛んで、ライトガイドケーブルや、他の内蔵物を圧迫したり、折れ等の不具合を生じさせるおそれがあった。

【0008】

また、内視鏡は、前記高温高圧蒸気滅菌の際に繰り返し熱負荷を受けると、挿入部の外皮層に用いていた樹脂部材が軟化する。この樹脂部材が軟化すると、この樹脂部材の内側に配置されている螺旋管が縮径された状態で組み込まれていた場合には、拡径方向の力が

50

作用して可撓管の外径寸法が拡大する方向に変化することがある。また、樹脂部材が吸湿して膨潤すると挿入部の外径寸法が拡大する方向に変形することがある。

【特許文献1】特開平10-276968号公報

【発明の開示】

【発明が解決しようとする課題】

【0009】

内視鏡は、挿入部を体腔内に挿入して該体腔内を観察し、或いは併せて処置などを行うものであるため、前記したように挿入部の径寸法が大きくなる方向に変形すると、初期状態に比べて、挿入性が劣化してしまう。

【0010】

このため、高温高圧蒸気滅菌工程による熱負荷によって挿入部外径寸法が拡張する変化を防止して挿入性の劣化を防止した内視鏡が望まれていた。

【0011】

本発明は上記事情に鑑みてなされたもので、高温高圧蒸気滅菌工程による熱負荷によって挿入部の可撓管外形寸法が拡張する変化を防止して挿入性の劣化を防止した内視鏡を提供することを目的とする。

【課題を解決するための手段】

【0012】

前記目的を達成するため本発明の一態様による内視鏡は、この網状管の外側を被覆する樹脂製の外皮層とを設けた可撓管を備えた挿入部を有する内視鏡において、

前記可撓管の外形寸法が、高温高圧蒸気滅菌工程の熱負荷を受けた後の常温時に、前記熱負荷を受ける前に比べて同寸法若しくは縮む構成とした。

【発明の効果】

【0013】

本発明の内視鏡は、高温高圧蒸気滅菌工程による熱負荷によって挿入部の可撓管外形寸法が拡張する変化を防止して挿入性の劣化を防止できる利点がある。

【発明を実施するための最良の形態】

【0014】

以下、図面を参照して本発明の実施の形態を説明する。

図1ないし図3は本発明の第1実施形態に係り、図1は内視鏡装置の概略構成を説明する図、図2は可撓管の構成を説明する図、図3は可撓管内を挿通する内蔵物を説明する図である。

【0015】

図1に示すように本実施形態の内視鏡装置1は、撮像手段として例えばCCDを備えた電子内視鏡（以下内視鏡と記載する）2と、照明光を供給する光源装置3と、撮像手段を制御するとともに前記撮像手段から得られる信号を処理するビデオプロセッサ4と、このビデオプロセッサ4に接続されたモニタ5とで主に構成されている。

【0016】

前記内視鏡2は、細長で可撓性を有する挿入部10と、この挿入部10の基端部に連設する操作部11と、この操作部11の側方から延出する可撓性を有するユニバーサルコード12とで構成されている。

【0017】

前記ユニバーサルコード12の端部には前記光源装置3に着脱自在なコネクタ12aが設けられている。このコネクタ12aを光源装置3に接続することによって、光源装置3に備えられている図示しないランプからの照明光が内視鏡2の図示しないライトガイドを伝送されて観察部位を照射するようになっている。

【0018】

前記挿入部10と操作部との接続部分には急激な曲がり防止する弾性部材で構成された挿入部折れ止め部材7aが設けられ、前記操作部11とユニバーサルコード12との接続部分には同様に操作部折れ止め部材7bが設けられ、そしてユニバーサルコード12と

10

20

30

40

50

コネクタ 1 2 a との接続部分には同様にコネクタ部折れ止め部材 7 c が設けられている。

【 0 0 1 9 】

前記内視鏡 2 の細長で可撓性を有する挿入部 1 0 は、先端側から順に硬性で例えば先端面に図示しない観察窓や照明窓などを配設した先端硬性部 1 3 , 複数の湾曲駒を接続して湾曲自在な湾曲部 1 4、微妙な柔軟性と弾発性とはかなる可撓性を有する軟性部である可撓管 1 5 とを連設して構成されている。前記湾曲部 1 4 は、操作部 1 1 に設けられている湾曲操作ノブ 1 6 を適宜操作することによって湾曲し、観察窓等を配設した先端硬性部 1 3 の先端面を所望の方向に向けられるようになっている。

【 0 0 2 0 】

前記操作部 1 1 には前記湾曲操作ノブ 1 6 の他に先端面に設けた図示しない送気送水ノズルから前記観察窓に向けて洗滌液体や気体を噴出させる際の送気操作、送水操作を行う送気送水操作ボタン 1 7 及び先端面に設けた図示しない吸引口を介して吸引操作を行うための吸引操作ボタン 1 8、前記ビデオプロセッサ 4 を遠隔操作する複数のリモートスイッチ 1 9 や内視鏡 2 の挿入部内に配置された処置具チャンネルに連通する処置具挿入口 2 0 が設けられている。

10

【 0 0 2 1 】

前記コネクタ 1 2 a の側部には電気コネクタ部 1 2 b が設けられている。この電気コネクタ部 1 2 b には前記ビデオプロセッサ 4 に接続された信号ケーブル 4 a の信号コネクタ 4 b が着脱自在に接続される。この信号コネクタ 4 b を電気コネクタ部 1 2 b に接続することによって、内視鏡 2 の撮像手段を制御するとともに、この撮像手段から伝送される電気信号から映像信号を生成して、内視鏡観察画像を前記モニタ 5 の画面上に表示する。なお、電気コネクタ部 1 2 b には内視鏡 2 の内部と外部とを連通する図示しない通気口が設けられている。このため、前記内視鏡 2 の電気コネクタ部 1 2 b には前記通気口を塞ぐ圧力調整弁（不図示）を設けた後述する圧力調整弁付き防水キャップ（以下防水キャップと略記する）9 a が着脱自在な構成になっている。

20

【 0 0 2 2 】

また、このコネクタ 1 2 a には光源装置 3 に内蔵されている図示しない気体供給源に着脱自在に接続される気体供給口金 1 2 c や、液体供給源である送水タンク 8 に着脱自在に接続される送水タンク加圧口金 1 2 d 及び液体供給口金 1 2 e、前記吸引口より吸引を行うための図示しない吸引源が接続される吸引口金 1 2 f、送水を行うための図示しない送水手段と接続される注入口金 1 2 g が設けられている。

30

【 0 0 2 3 】

さらに、高周波処置等を行った際、内視鏡 2 に高周波漏れ電流が発生した場合、この漏れ電流を図示しない高周波処置装置に帰還させるためのアース端子口金 1 2 h が設けられている。

【 0 0 2 4 】

前記内視鏡 2 は、観察や処置に使用された際、洗滌後、高圧蒸気滅菌を行うことが可能に構成されており、この内視鏡 2 を高圧蒸気滅菌する際には前記防水キャップ 9 a を電気コネクタ部 1 2 b に取り付ける。

【 0 0 2 5 】

そして、前記内視鏡 2 を高圧蒸気滅菌する際、この内視鏡 2 を滅菌用収納ケース 5 0 に収納する。この滅菌用収納ケース 5 0 は、ケース本体であるトレイ 5 1 と蓋部材 5 2 とで構成され、このトレイ 5 1 には内視鏡 2 の挿入部 1 0、操作部 1 1、ユニバーサルコード 1 2、コネクタ 1 2 a 等の各部が所定の位置に収まるように内視鏡形状に対応した図示しない規制部材が配置されている。なお、これらトレイ 5 1 及び蓋部材 5 2 には高圧蒸気を導くための通気孔が複数形成されている。

40

【 0 0 2 6 】

図 2 に示すように可撓管 1 5 は、最内層側より、薄い帯状の金属片を螺旋状に巻いた螺旋管 1 5 a と、金属素線又は非金属素線を編み込んだ網状管 1 5 b と、樹脂材料で形成した外皮層 1 5 c とを積層して構成されている。前記外皮層 1 5 c は、例えば、エステル系

50

熱可塑性エラストマーで構成されており、この可撓管 15 内には図 3 に示す各種内蔵物が挿通している。

【0027】

なお、前記外皮層 15c を、エステル系熱可塑性エラストマーに限らず、アミド系熱可塑性エラストマー、スチレン系樹脂、フッ素系ゴム、シリコンゴム、或いはこれらをブレンドした材料等で構成するようにしてもよい。

【0028】

これら外皮層 15c に用いられる樹脂部材は、使用する際の耐久性、挿入性等、或いは洗浄消毒時に使用される薬剤等に対する耐薬品性等を考慮して選定されている。このため、樹脂部材によっては高温高圧蒸気滅菌工程の温度条件よりも熱変形温度の低いものや、成形時の例えば押し出し成形等の条件によって引っ張られた状態で成形され、その応力開放により変形が生じるものがある。

【0029】

図 3 に示すように前記内蔵物としては金属製で前記湾曲操作ノブ 16 の遠隔操作によって進退動作して前記湾曲部 14 を湾曲させる金属製の湾曲ワイヤ 21、この湾曲ワイヤ 21 を遊嵌状態で覆う金属製のワイヤ被覆コイル 22、照明光を供給するライトガイド 24、樹脂製のチューブ体である送気・送水チューブ 25 及び処置具挿通チャンネルチューブ 26、複数の信号ケーブル 27 等である。

【0030】

前記送気・送水チューブ 25 及び処置具挿通チャンネルチューブ 26 は、挿入部 10 の両端部に連結されている操作部 11 や先端硬性部 13 の図示しない接続部にそれぞれ係止固定されている。この処置具挿通チャンネルチューブ 26、送気・送水チューブ 25 は、PTFE 等、耐薬品性の高い材質にて形成されている。

【0031】

前記内視鏡 2 を高温高圧蒸気滅菌工程にて繰り返し滅菌を行うと、高温高圧蒸気滅菌工程の熱負荷によって、可撓管 15、処置具挿通チャンネルチューブ 26、送気・送水チューブ 25 は、初期状態に比べ、長手方向に対しての縮みが発生する。なお、このときの、縮み量は例えば前述した成形時に生じた引っ張り量に相当するものである。

【0032】

本実施形態において前記縮み量を、処置具挿通チャンネルチューブ 26 では X1、送気・送水チューブ 25 では X2、可撓管 15 では Y とし、これら縮み量の間には以下の関係を設定している。

【0033】

$$Y = X1、X2$$

このことは、例えば可撓管 15 に処置具挿通チャンネルチューブ 26、送気・送水チューブ 25 を組み込む以前、この可撓管 15 に対して熱負荷をかけて応力を事前に開放させ、熱変形温度が高く熱負荷による影響を受け難い材料にて可撓管 15 を成形することである。

【0034】

尚、本実施形態においては、挿入部 10 に関して述べているがユニバーサルコード 12 及びそのユニバーサルコード 12 内を挿通する図示しない可撓管や内蔵物である送気・送水チューブ 25 においても、同様の構成にしている。

【0035】

ここで、内視鏡 2 を高圧蒸気滅菌する際の代表的な条件について説明する。

この代表的な条件としては米国規格協会承認、医療機器開発協会発行の米国規格 ANSI / AAMI ST37 - 1992 に、プレバキュームタイプで滅菌工程 132 °C で 4 分、グラビティタイプで滅菌工程 132 °C で 10 分とされている。

【0036】

高圧蒸気滅菌の滅菌工程時の温度条件については、高圧蒸気滅菌装置の形式や滅菌工程の時間によって異なるが、一般的には 115 °C から 138 °C 程度の範囲で設定される

10

20

30

40

50

。滅菌装置の中には142°C程度に設定可能なものもある。

【0037】

時間条件については滅菌工程の温度条件によって異なる。一般的には3～60分程度に設定される。滅菌装置の種類によっては100分程度に設定可能なものもある。

【0038】

そして、この工程での滅菌装置内の圧力は一般的には大気圧に対して+0.2MPa程度に設定される。

【0039】

次に、一般的なプレバキュームタイプにおける内視鏡の高温高压蒸気滅菌工程を簡単に説明する。

まず、滅菌対象機器である内視鏡2の電気コネクタ部12bには防水キャップ9aが取り付け、滅菌用収納ケース50に収容し、滅菌装置内に配置する。前記電気コネクタ部12bに防水キャップ9aを取り付けたことにより、圧力調整弁が閉じた状態になって前記通気口を塞ぐ。すなわち、内視鏡2の内部と外部とが水密的に密閉される。そして、高温高压蒸気滅菌工程前の滅菌装置内を減圧状態(プレバキューム工程)にする。

【0040】

なお、このプレバキューム工程とは、滅菌工程時に滅菌対象機器の細部にまで蒸気を浸透させるための工程であり、滅菌装置内を減圧させることにより、滅菌対象機器全体に高温高压蒸気が行き渡るようになる。このプレバキューム工程における滅菌装置内の圧力は、一般的に大気圧に対して-0.07～-0.09MPa程度に設定される。

【0041】

しかし、プレバキューム工程において、滅菌装置内の圧力が減少すると、内視鏡2の内部圧力に対して外部圧力が低くなって圧力差が生じる。すると、前記防水キャップ9aの圧力調整弁が開いて、前記通気口を介して内視鏡2の内部と外部とが連通状態になる。このことによって、圧力差が大きく生じることを防ぐ。つまり、内視鏡2が内部圧力と外部圧力との圧力差によって破損することが防止される。

【0042】

次に、滅菌装置内に高温高压蒸気を送り込んで滅菌を行う(滅菌工程)。

この滅菌工程においては滅菌装置内が加圧される。すると、内視鏡2の内部圧力より外部圧力の方が高くなるような圧力差が生じる。このため、前記防水キャップ9aの圧力調整弁が閉じ、高温蒸気が通気口を通過して内視鏡内部に侵入することを遮断する。

【0043】

しかし、高温蒸気は、高分子材料で形成されている前記可撓管15の外皮層15cや内視鏡2の外装体の接続部に設けられたシール手段であるフッ素ゴムやシリコンゴム等で形成されたリング等を透過して内視鏡内部に徐々に侵入していく。

【0044】

このとき、内視鏡2の外装体にはプレバキューム工程で減圧された圧力と滅菌工程で加圧された圧力が加算された、外部から内部に向けた圧力が生じた状態になる。

【0045】

次いで、滅菌後の滅菌対象機器を乾燥させるため、滅菌工程終了後、滅菌装置内を再度減圧状態にして乾燥(乾燥工程)を行う。この乾燥工程では、滅菌装置内を減圧して滅菌装置内から蒸気を排除して滅菌装置内の滅菌対象機器の乾燥を促進する。この乾燥工程における滅菌装置内の圧力は一般的には大気圧に対して-0.07MPa～-0.09MPa程度に設定される。なお、前記乾燥工程は必要に応じて任意に行うものである。

【0046】

滅菌工程後の減圧工程では、滅菌装置内の圧力が減少して内視鏡2の内部圧力より外部圧力が低くなるような圧力差が生じる。この圧力差が生じると略同時に前記防水キャップ9aの圧力調整弁が開き、通気口を介して内視鏡2の内部と外部とが連通状態になり、内視鏡内部と外部との間に大きな圧力差が生じることを防止される。そして、内視鏡2の内部圧力と外部圧力と略等しくなると前記防水キャップ9aの圧力調整弁が閉じる。そして

10

20

30

40

50

、減圧工程が終了し、装置内は大気圧となる。

【0047】

なお、高圧蒸気滅菌全工程終了時、内視鏡2の外装体には減圧工程で減圧された分、外部から内部に向けた圧力が生じた状態になる。そして、防水キャップ9aを電気コネクタ部12bから取り外すことにより、前記通気口によって内視鏡2の内部と外部とが連通して、内視鏡2の内部は大気圧となり、内視鏡2の外装体に生じていた圧力差による負荷がなくなる。

【0048】

上述したように内視鏡2を高温高圧蒸気滅菌工程にて繰り返し滅菌すると、熱負荷によって、可撓管15、処置具挿通チャンネルチューブ26、送気・送水チューブ25はそれぞれY、X1、X2で縮む。

10

【0049】

このとき、可撓管15、処置具挿通チャンネルチューブ26、送気・送水チューブ25の縮み量Y、X1、X2の間に、Y、X1、X2という関係が設定されているので、可撓管15が縮んだ際、処置具挿通チャンネルチューブ26及び送気・送水チューブ25が同等若しくはそれ以上に縮む。このため、可撓管15内で処置具挿通チャンネルチューブ26及び送気・送水チューブ25が弛んで蛇行することはない。

【0050】

つまり、他の内蔵物である湾曲ワイヤ21、ワイヤ被覆コイル22、ライトガイド24、信号ケーブル27等が処置具挿通チャンネルチューブ26及び送気・送水チューブ25によって圧迫されることはない。

20

【0051】

また、処置具挿通チャンネルチューブ26は、通常、処置具（不図示）類や洗浄具類が頻繁に挿抜される。このため、万一、処置具挿通チャンネルチューブ26が弛んで蛇行していると、前記処置具類や洗浄具類等を挿抜させる際に、必要以上の力量が必要になって、処置具挿通チャンネルチューブ26内部を損傷させたり、座屈させたり、最悪の場合には突き破ったりするが、本実施形態においては処置具挿通チャンネルチューブ26の蛇行の発生がないので処置具や洗浄具を挿通させる作業が妨げられることがない。

【0052】

このように、可撓管内に挿通配置される処置具挿通チャンネルチューブ、送気・送水チューブの縮み量を可撓管の縮み量と同等、又はそれより大きく設定したことによって、内視鏡に繰り返し高温高圧蒸気滅菌工程による熱負荷をかけた場合でも、処置具挿通チャンネルチューブ、送気・送水チューブが可撓管内で弛んで蛇行することを防止することができる。このことによって、処置具挿通チャンネルチューブ、送気・送水チューブによって他の内蔵物が圧迫されて損傷することが防止される。

30

【0053】

また、処置具挿通チャンネルチューブが弛んで蛇行することがないので処置具類や洗浄具類等の良好な挿通性を確保することができる。

【0054】

これらのことにより、高温高圧蒸気滅菌後に内蔵物に不具合が生じることが防止されるとともに、処置具を挿通させる作業やチャンネルチューブ内を洗浄する作業等を高温高圧蒸気滅菌の前後で変わらずにスムーズに行える。

40

【0055】

なお、前記処置具挿通チャンネルチューブ26、送気・送水チューブ25を挿入部10の図示しない両端内部の接続部に係止固定する際、他の内蔵物に対して予め影響のない程度に弛みを持たせて固定するようにしてもよい。その際の弛み量は、処置具挿通チャンネルチューブ26単体、送気・送水チューブ25単体がそれぞれ高温高圧蒸気滅菌工程による熱負荷によって生じる縮み量相当に設定しておく。

【0056】

このことによって、処置具挿通チャンネルチューブ26、送気・送水チューブ25が高

50

温高圧蒸気滅菌工程による繰り返し熱負荷を受けて縮みが生じた際に、処置具挿通チャンネルチューブ26、送気・送水チューブ25自身にかかる引張負荷が軽減される。また、処置具挿通チャンネルチューブ26、送気・送水チューブ25を固定している前記接続部にかかる引張負荷も減少して、処置具挿通チャンネルチューブ26、送気・送水チューブ25の耐久性を向上させることができる。

【0057】

ところで、内視鏡は、高温高圧蒸気滅菌の際に繰り返し熱負荷を受けると、挿入部の外皮層に用いていた樹脂部材が軟化する。すると、この樹脂部材の内側に配置されている螺旋管が縮径された状態で組み込まれていた場合には拡張方向の力が作用して可撓管の外径寸法が拡大する方向に変化することがある。また、樹脂部材が吸湿して膨潤すると挿入部の外径寸法が拡大する方向に変形することがある。

10

【0058】

このように挿入部の径寸法が大きくなる方向に変形すると、初期状態に比べて、挿入性が劣化してしまう。このため、高温高圧蒸気滅菌工程による熱負荷によって挿入部外径寸法が拡張する変化を防止して挿入性の劣化を防止した内視鏡が望まれていた。

【0059】

図4の螺旋管の状態を説明する図のように本実施形態の可撓管15を構成する螺旋管15aは、径寸法が自然状態であるDから拡張状態になったときには自然状態に戻ろう(縮径する方向)とする力が作用し、径寸法が自然状態であるDから縮径状態になったときには自然状態に戻ろう(拡張する方向)とする力が作用する。

20

【0060】

したがって、可撓管15を形成する際に前記螺旋管15aを縮径状態にして組み込んだ場合には、高温高圧蒸気滅菌工程による熱負荷を受ける外皮層(不図示)の熱変形温度が低い場合には、この外皮層が軟化するとともに螺旋管15aの径寸法が広がる方向に変化する。つまり、高温高圧蒸気滅菌工程による熱負荷を受けることによって、熱負荷がかかる前の可撓管15の径寸法より大きくなってしまふ。このため、本実施形態においては、可撓管15を成形する際、前記螺旋管15aの径寸法を予め微量拡張状態にして、つまり、自然状態に戻ろう(縮径する方向)とする力が作用する状態で組み込み、成形をしている。

【0061】

このことにより、挿入部10が高温高圧蒸気滅菌工程における熱負荷を受けた際、外皮層が軟化した場合でも、この螺旋管15aには常に径寸法を縮める方向の力が作用しているので、可撓管15の外径寸法が増加することが確実に防止される。

30

【0062】

なお、本図においては螺旋管15aを一重のものとしているが、螺旋管を2重、3重で構成するようにしてもよい。

【0063】

また、外皮層は、吸水性の低い、すなわち膨潤し難い材料や熱の付加により収縮変形するような材料を選定する。しかし、この外皮層が膨潤することによって外皮層の肉厚が増加傾向にある場合でも、上述したように予め拡張状態にした螺旋管15aを組み込むことで、可撓管15としての外径寸法が増加しない構成になる。

40

【0064】

このように、可撓管を形成する際、螺旋管の径寸法を予め自然状態より拡張させて組み込むことによって、繰り返しの高温高圧蒸気滅菌工程による熱負荷を受けても、挿入部の外径寸法が拡張することをなくして、常に良好な挿入性を確保することができる。

【0065】

なお、前記螺旋管15aを網状管15bで被覆する際、図5の螺旋管と網状管との関係を説明する図に示すようにこの網状管15bを自然状態(D)の螺旋管15aに密着させた状態にして被覆することにより、高温高圧蒸気滅菌工程による熱負荷を受けて外皮層が軟化して、螺旋管15aに拡張する方向の力が作用可能になった場合でも密着した網状

50

管 15 b によって可撓管 15 としての外形寸法が増加することが防止される。

【0066】

ところで、内視鏡を高温高圧蒸気滅菌装置にて滅菌する際、内視鏡を滅菌用収納ケース 50 に収納していた。この滅菌用収納ケース 50 には内視鏡を規定形状に収納する規制部材が配置されており、この規制部材によって挿入部は湾曲した形状（曲がった形状）になっている。このため、高温高圧蒸気滅菌工程を繰り返し行うことにより、湾曲部に用いられている外皮樹脂や、挿入部内に挿通されている樹脂製のチューブ類が熱変形し、湾曲部に曲がり癖がつくおそれがあった。この湾曲部に曲がり癖がついてしまうと、挿入性が劣化したり、湾曲操作力量が重くなる等の不具合が発生する。このため、高温高圧蒸気滅菌工程後の常温での湾曲部曲がり癖を低減させて、高温高圧蒸気滅菌工程後にも良好な挿入性、操作性の確保を図れる内視鏡が望まれていた。

10

【0067】

図 6 の湾曲部の構成を説明する図に示すように本実施形態の挿入部 10 を構成する、前記湾曲操作ノブ 16 の遠隔操作によって湾曲動作する湾曲部 14 の基端側は、可撓管 15 に設けられたステンレスやアルミ等で形成された先端口金 31 にビス等により連結固定されている。

【0068】

前記可撓管 15 は、ステンレス鋼帯等の金属帯片を螺旋状に巻いた螺旋管 15 a と、この螺旋管 15 a に密着して被覆するステンレス線材等の金属部材をネット状に編み込んだ網状管 15 b と、この網状管 15 b の外側を覆う樹脂材料からなる外皮層 15 c とを積層して構成されている。この外皮層 15 c は、エステル系熱可塑性エラストマーに限らず、アミド系熱可塑性エラストマー、スチレン系樹脂、フッ素系ゴム、シリコンゴム、或いはこれらをブレンドした材料等で形成される。

20

【0069】

前記湾曲部 14 は、リベット 32 等によって回動自在に連結された複数の管状のステンレス等の金属部材で形成された関節駒 33 と、この関節駒 33 の外側に配置された金属細線を編組した網状管 34 と、この網状管 34 を被覆するフッ素ゴム等、可撓性を有する樹脂製の外皮層 35 とで構成されている。

【0070】

前記湾曲部 14 の基端側を構成する関節駒 33 a は、前記先端口金 31 に嵌合してビス等により連結固定されている。一方、前記湾曲部 14 の先端側を構成する関節駒 33 b は、ステンレス等の金属製の先端部本体 36 にビス等により連結固定されている。

30

【0071】

なお、この先端部本体 36 には、処置具挿通チャンネル 37 等が設けてある。また、図示は省略しているが湾曲部 14 内部には送気・送水チューブが挿通しており、その開口部が前記先端部本体 36 に設けてある。

【0072】

前記先端部本体 36 の外側にはポリフェニルサルフォン、ポリサルフォン、ポリエーテルサルフォン、ポリエーテルエーテルケトン等、耐薬品性が良好で、高温高圧蒸気滅菌工程の温度以上の耐熱性を有する樹脂にて形成した絶縁カバー部材 38 が設けられている。

40

【0073】

前記外皮層 35 の先端側は、前記先端部本体 36 の基端側を被覆し、端部は絶縁カバー部材 38 に当接し、基端側は前記可撓管 15 の先端側を被覆し、端部は前記外皮層 15 c に当接している。そして、この外皮層 35 の両端部は、共に外周面に巻回された固定用系 41 によって緊縛され、内側の先端部本体 36 及び先端口金 31 にそれぞれ押し付けられた状態で固定される。

【0074】

また、前記固定用系 41 の外表面側にはエポキシ樹脂等からなる接着剤 42 が前記外皮層 35、固定用系 41、絶縁カバー部材 38 にわたって塗布されている。このことにより、固定用系 41 を被覆するとともに絶縁カバー部材 38 と外皮層 35 との境界部分を水密

50

的に封止している。

【0075】

前述した外皮層35、処置具挿通チャンネルチューブ26は、内視鏡2の多種多様な機種における機能に応じて、それぞれ異なった肉厚、材質のものを組み合わせて構成される場合がある。

【0076】

このため、湾曲部14としての軸方向における曲げ剛性としての硬さも、外皮層35、処置具挿通チャンネルチューブ26等の肉厚や材質によって異なったものになる。したがって、内視鏡2の機種によっては、外皮層35の方が曲げ剛性に対する硬さの方が湾曲部14としての曲げ剛性への影響が大きい場合や、処置具挿通チャンネルチューブ26の方が曲げ剛性への影響が大きい場合等がある。なお、この曲げ剛性としての硬さが硬くなると、湾曲操作力量が重くなる。

10

【0077】

上述のように構成した内視鏡2を高温高圧蒸気滅菌装置にて滅菌する際、挿入部10を滅菌用収納ケース50に収納する。このことにより、可撓管15や湾曲部14は曲げられた状態で高温高圧蒸気滅菌工程の熱負荷を受ける。

【0078】

前記外皮層35や処置具挿通チャンネルチューブ26に用いられる材質には、前記高温高圧蒸気滅菌工程の熱負荷の温度条件よりも、熱変形温度が低いために、滅菌工程後の常温時に曲がり変形を生じるものがある。

20

【0079】

また、熱変形温度が高い材質であっても、(たとえ熱負荷を受けなくても)、長期間曲げられた状態で放置された場合には、経時的な塑性変形により、曲がり変形が生じてしまう場合がある。

【0080】

通常、樹脂材料により構成されているチューブ体は、以下の条件の違いによって高温高圧蒸気滅菌工程による熱負荷を繰り返し受けた際の曲がり変形に差が生じる。

【0081】

- (1) 材料の熱変形温度の違い
 - (2) チューブ体の肉厚の違い
 - (3) チューブ体外径寸法の違い
- が挙げられる。

30

【0082】

また、(4) もともとの材料が有する塑性変形に対する耐性の強さの違いも挙げられる。

【0083】

本実施の形態において、例えば、外皮層35の方が処置具挿通チャンネルチューブ26よりも湾曲部14としての曲げ剛性の硬さへの影響が大きい場合、

前記外皮層35の材料として、

- (1) 前記処置具挿通チャンネルチューブ26に用いる材料よりも熱変形温度の高いもの
- (2) 前記処置具挿通チャンネルチューブ26よりも肉厚の薄いもの
- (4) 前記処置具挿通チャンネルチューブ26よりも材料の有する塑性変形に対する耐性が強いものを選択する

40

つまり、前記外皮層35の内側に配設される前記処置具挿通チャンネルチューブ26を、前記(1)、(2)、(4)の条件を組み合わせて形成したことによって、外皮層35の方が、処置具挿通チャンネルチューブ26よりも曲がり変形し難い構成になっている。

【0084】

逆に、処置具挿通チャンネルチューブ26の方が外皮層35よりも湾曲部14としての曲げ剛性の硬さへの影響が大きい場合には、処置具挿通チャンネルチューブ26の材料として、

50

- (1) 前記外皮層 3 5 に用いる材料よりも熱変形温度が高いもの
 - (2) 前記外皮層 3 5 よりも肉圧の薄いもの
 - (3) 前記外皮層 3 5 よりも外径寸法の小さいもの
 - (4) 前記外皮層 3 5 よりも材料の有する塑性変形に対する耐性が強いものを選択する。
- 【 0 0 8 5 】

これら (1)、(2)、(3)、(4) の条件を組合せて処置具挿通チャンネルチューブ 2 6 を形成したことによって、処置具挿通チャンネルチューブ 2 6 の方が外皮層 3 5 よりも曲がり変形し難い構成なる。

【 0 0 8 6 】

このため、例えば、前記外皮層 3 5 の方が処置具挿通チャンネルチューブ 2 6 よりも湾曲部 1 4 としての曲げ剛性の硬さへの影響が大きい場合、湾曲部 1 4 の形状は、外皮層 3 5 によって維持される。そして、前記処置具挿通チャンネルチューブ 2 6 よりも前記外皮層 3 5 の方が、高温高圧蒸気滅菌工程による熱負荷を繰り返し受けた際に曲がり変形し難い構成にしている。

【 0 0 8 7 】

このことにより、たとえ処置具挿通チャンネルチューブ 2 6 に曲がり変形が生じていても、曲がり変形し難い外皮層 3 5 により処置具挿通チャンネルチューブ 2 6 に生じていた曲がり変形が補正される。したがって、湾曲部 1 4 の形状としては曲がり変形のない、又は曲がり変形の少ない状態が維持されて、湾曲操作時の操作力量への影響も少ない。

【 0 0 8 8 】

なお、処置具挿通チャンネルチューブ 2 6 の方が外皮層 3 5 よりも湾曲部 1 4 としての曲げ剛性の硬さへの影響が大きい場合にも同様である。

【 0 0 8 9 】

このように、湾曲部としての軸方向における曲げ剛性としての硬さに影響のある部材を、曲がり変形し難い構成にすることによって、繰り返しの高温高圧蒸気滅菌工程における熱負荷を受けた後の湾曲部に生じる曲がり変形の量を低減させることができる。このことによって、湾曲部に生じる曲がり変形量を少なくして良好な挿入性及び操作性を確保して湾曲力量の増大が防止される。

【 0 0 9 0 】

なお、本発明は、以上述べた実施形態のみに限定されるものではなく、発明の要旨を逸脱しない範囲で種々変形実施可能である。

【 0 0 9 1 】

[付記]

以上詳述したような本発明の上記実施形態によれば、以下の如き構成を得ることができる。

【 0 0 9 2 】

(1) 内視鏡挿入部に樹脂製の外皮層を設けた可撓管を有し、この内視鏡挿入部内に細長のチューブ体が挿通する内視鏡において、

高温高圧蒸気滅菌工程後における前記チューブ体の縮み量を、前記可撓管の縮み量と同等又はそれより大きく設定した内視鏡。

【 0 0 9 3 】

(2) 前記チューブ体は、処置具挿通チャンネルを構成するチャンネルチューブである付記 1 記載の内視鏡。

【 0 0 9 4 】

(3) 前記チューブ体は、送気、送水用のチャンネルチューブである付記 1 記載の内視鏡。

【 0 0 9 5 】

(4) 前記外皮層を、エステル系熱可塑性エラストマー、アミド系熱可塑性エラストマー、スチレン系樹脂、フッ素系ゴム、シリコン系ゴム又はこれらをブレンドした樹脂のいずれかで形成した付記 1 記載の内視鏡。

10

20

30

40

50

【0096】

これらのことにより、高温高圧蒸気滅菌工程の熱負荷後にチューブ体が弛んで蛇行することがない。

【0097】

(5) 前記高温高圧蒸気滅菌工程における設定温度は、略115 から略140 の温度範囲である付記1記載の内視鏡。

【0098】

(6) 内視鏡挿入部に、金属帯片を螺旋状に巻回してなる螺旋管と、この螺旋管の外周を覆う網状管と、この網状管の外側を被覆する樹脂製の外皮層を設けた可撓管備えた挿入部を有する内視鏡において、

前記可撓管の外径寸法が、高温高圧蒸気滅菌工程の熱負荷を受けた後の常温時、前記熱負荷を受ける前に比べて同寸法若しくは縮む構成にした内視鏡。

【0099】

(7) 前記可撓管成形時、前記螺旋管を自然状態に対して予め拡張した状態にして成形した付記6記載の内視鏡。

【0100】

(8) 前記可撓管成形時、前記螺旋管を前記網状管にて絞め込んだ状態にして成形した付記6記載の内視鏡。

【0101】

これらのことにより、高温高圧蒸気滅菌工程の熱負荷後の常温時の可撓管の外径寸法が、熱負荷を受ける前に比べ、同等か縮む。

【0102】

(9) 前記高温高圧蒸気滅菌工程における設定温度は、略115 から略140 の温度範囲である

付記1又は付記6記載の内視鏡。

【0103】

(10) 細長の内蔵物が挿通する挿入部の先端側に設けられ、手元側から遠隔操作することによって屈曲する、樹脂製の外皮層を備えた湾曲部を有する内視鏡において、

前記湾曲部内の内蔵物と前記湾曲部の外皮層のうち、挿入部長手方向における曲げ剛性の硬さが硬い部材を、前記湾曲部を曲げた状態での高温高圧蒸気滅菌工程の熱負荷後の常温時の曲がり変形の量が他方の部材に対し相対的に少ない部材で構成した内視鏡。

【0104】

(12) 前記硬さが硬い部材は、前記内蔵物である付記10記載の内視鏡。

【0105】

(13) 前記内蔵物は、流体移送管路である付記11記載の内視鏡。

【0106】

(14) 前記内蔵物は、処置具挿通用チャンネルである付記11記載の内視鏡。(15) 前記硬さが硬い部材は、前記湾曲部外皮層である付記10記載の内視鏡。

【0107】

(16) 前記高温高圧蒸気滅菌工程における設定温度は、略115 から略140 の温度範囲である付記10記載の内視鏡。

【図面の簡単な説明】

【0108】

【図1】図1ないし図3は本発明の第1実施形態に係り、図1は内視鏡装置の概略構成を説明する図

【図2】可撓管の構成を説明する図

【図3】可撓管内を挿通する内蔵物を説明する図

【図4】螺旋管の状態を説明する図

【図5】螺旋管と網状管との関係を説明する図

【図6】湾曲部の構成を説明する図

10

20

30

40

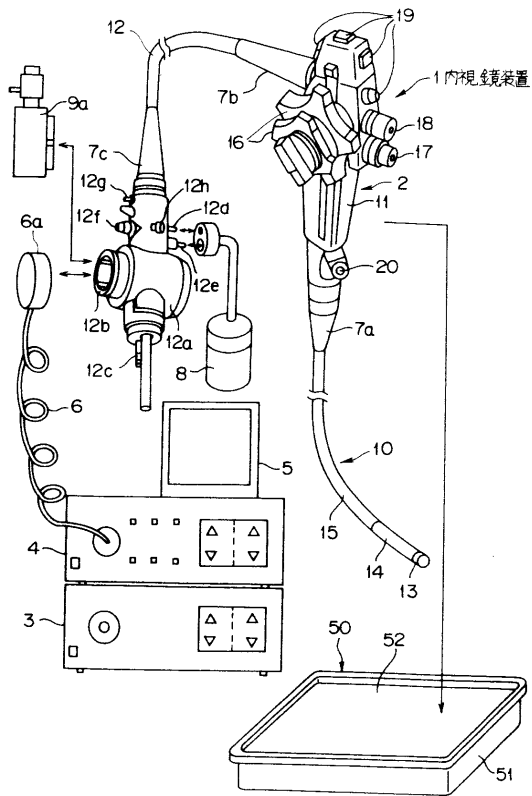
50

【符号の説明】

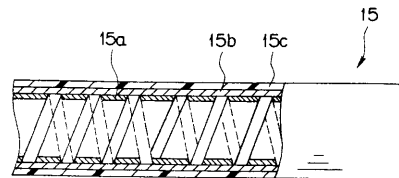
【0109】

- 1 ... 内視鏡装置
- 15 ... 可撓管
- 15a ... 螺旋管
- 15c ... 外皮層
- 21 ... 湾曲ワイヤ
- 22 ... ワイヤ被覆コイル
- 24 ... ライトガイド
- 25 ... 送気・送水チューブ
- 26 ... 処置具チャンネルチューブ
- 27 ... 信号ケーブル

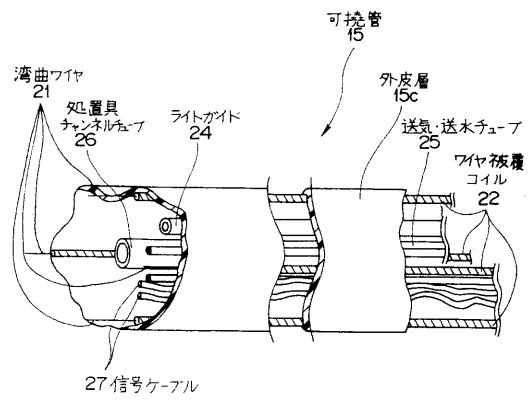
【図1】



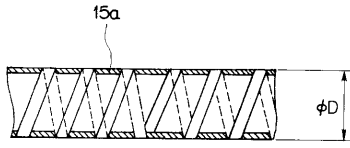
【図2】



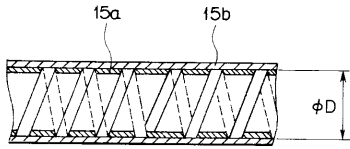
【図3】



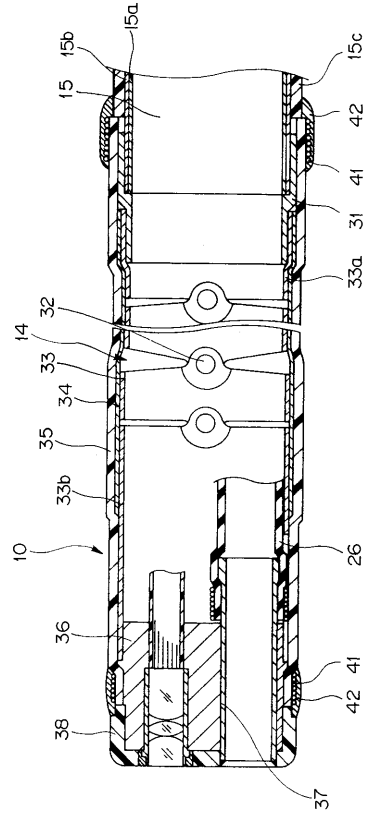
【 図 4 】



【 図 5 】



【 図 6 】



专利名称(译)	内视镜		
公开(公告)号	JP2007061649A	公开(公告)日	2007-03-15
申请号	JP2006322392	申请日	2006-11-29
[标]申请(专利权)人(译)	奥林巴斯株式会社		
申请(专利权)人(译)	奥林巴斯公司		
[标]发明人	高瀬精介		
发明人	▲高▼瀬 精介		
IPC分类号	A61B1/00 G02B23/24		
FI分类号	A61B1/00.310.A G02B23/24.A A61B1/008.510		
F-TERM分类号	2H040/DA15 2H040/DA16 2H040/DA17 2H040/EA01 4C061/AA00 4C061/BB00 4C061/CC00 4C061/DD03 4C061/FF27 4C061/FF28 4C061/JJ06 4C161/AA00 4C161/BB00 4C161/CC00 4C161/DD03 4C161/FF27 4C161/FF28 4C161/JJ06		
代理人(译)	伊藤 进		
其他公开文献	JP4418460B2 JP2007061649A5		
外部链接	Espacenet		

摘要(译)

本发明提供一种内窥镜，其中防止插入部分的柔性管的外径的变化由于高温和高压蒸汽灭菌过程中的热负荷而增大，以防止插入性的劣化。在形成柔性管时，使螺旋管的直径预先稍微膨胀，即，施加力以返回到自然状态（在减小直径的方向上）。融入并塑造。这样，当插入部分10在高温和高压蒸汽灭菌步骤中经受热负荷时，即使外皮层软化，在收缩直径的方向上的力总是作用在螺旋管15a上。防止了柔性管15的外径的增加。[选中图]图5

